



 **FIAMMA**[®]
home is everywhere

70 litre fresh water tank
Installation and usage instructions

EN

Frischwassertank 70 Liter
Montage- und Gebrauchsanleitung

DE

Réservoir d'eau propre de 70 litres
Instructions de montage et mode d'emploi

FR

Depósito de 70 litros para agua limpia
Instrucciones de montaje y uso

ES

Serbatoio per acque chiare da 70 litri
Istruzioni di montaggio e d'uso

IT

Verswatertank 70 liter
Montage- en gebruiksinstructies

NL

Behållare för rent vatten på 70 liter
Monterings- och bruksanvisning

SV

Vandtank til brugsvand på 70 liter
Monterings- og brugsvejledning

DA

Rentvannstank på 70 liter
Monterings- og bruksinstruksjoner

NO

Käyttövesisäiliö, 70 litraa
Asennus- ja käyttöohjeet

FI

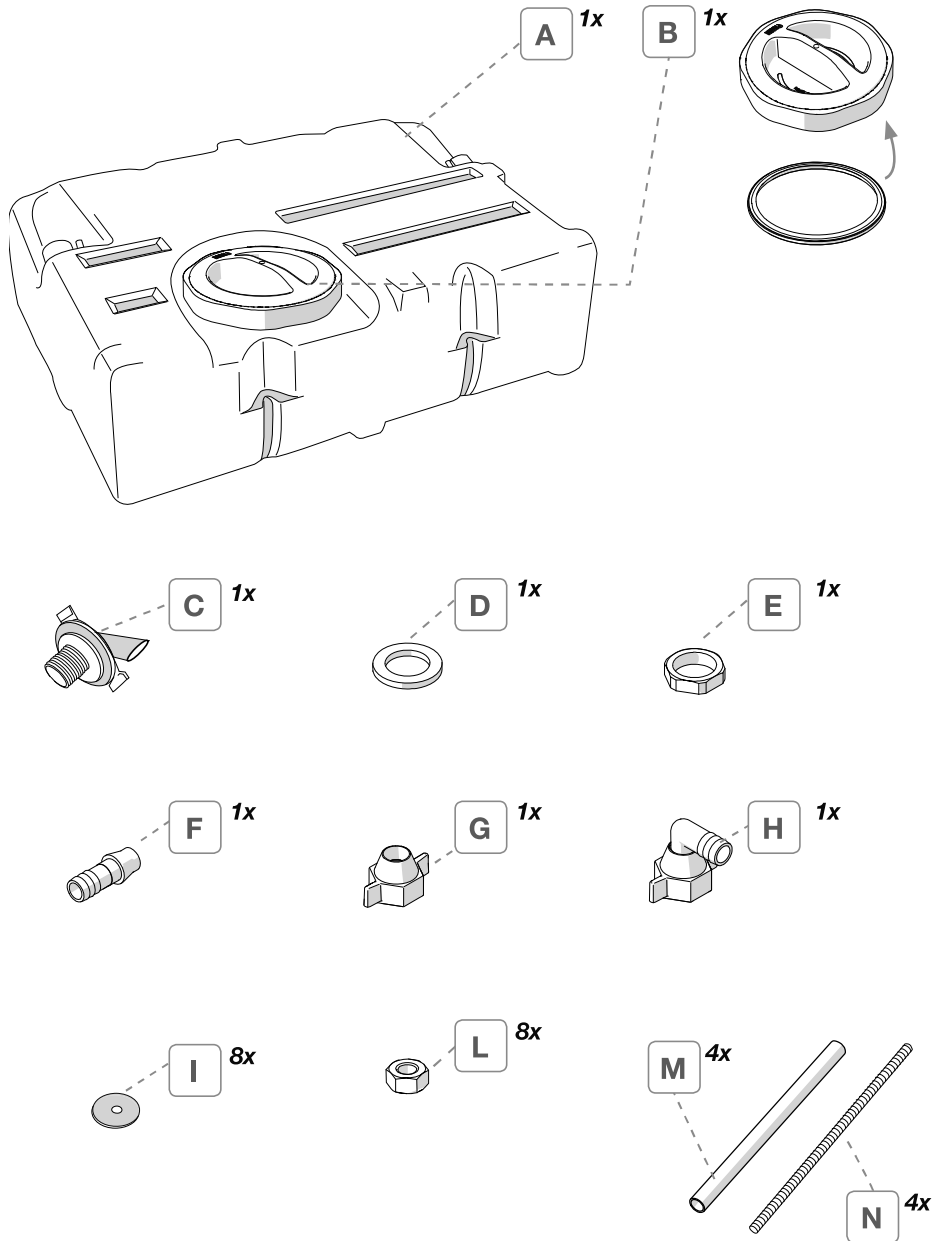
Depósito de 70 litros para águas claras
Instruções de montagem e de uso

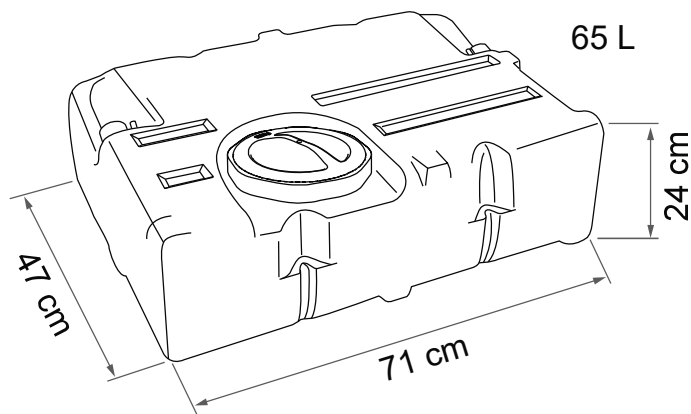
PT

TANK 70

08306-01-







Package contents / Verpackungsinhalt / Contenu de l'emballage / Contenido del embalaje /
 Contenuto dell'imballo / Inhoud van de verpakking / Förpackningens innehåll / Pakkens indhold /
 Innholdet i pakningen / Pakkauksen sisältö / Conteúdo da embalagem **p. 2**

Installation instructions / Montageanleitung / Instructions de montage / Instrucciones de montaje /
 Istruzioni di montaggio / Montage-instructies / Monteringsanvisningar / Monteringsvejledning /
 Monteringsinstruksjoner / Asennusohjeet / Instruções de montagem **p. 5**

Safety instructions / Sicherheitshinweise / Consignes de sécurité / Instrucciones de seguridad /
 Avvertenze di sicurezza / Veiligheidswaarschuwingen / Säkerhetsföreskrifter / Sikkerhedsforan-
 staltninger / Sikkerhedsadvarsler / Turvallisuusvaroitukset / Advertências de segurança **p. 11**

Accessories / Zubehör / En option / Accesorios / Accessori / Benodigdheden / Tillbehör /
 Tilbehør / Tilbehør / Lisävarusteet / Acessórios **p. 17**

Warranty / Garantie / Garantie / Garantía / Garanzia / Garantie / Garanti / Garanti / Garanti /
 Takuu / Garantia **p. 18**



- EN** Check that nothing has been damaged or deformed during transport. In the event of doubts or questions concerning the installation, use or limitations of the product, contact the dealer.
- DE** Bitte kontrollieren Sie, dass alle Einzelteile einwandfrei sind und nicht während dem Transport beschädigt wurden. Im Zweifelsfall oder bei Fragen zur Montage, Verwendung oder zu Einschränkungen des Produkts wenden Sie sich bitte an Ihren Händler.
- FR** Contrôler le contenu du colis et vérifier qu'aucune pièce n'ait été cassée ou déformée durant le transport. En cas de doutes ou de questions relatives à l'installation, l'utilisation du produit, contactez votre concessionnaire.
- ES** Controlar que ningún detalle se haya roto o deformado durante el transporte. En caso de dudas o si tiene alguna pregunta sobre el montaje, uso y limitaciones del producto, póngase en contacto con el distribuidor.
- IT** Controllare che nessun particolare sia rotto o deformato a causa di errori di trasporto. In caso di dubbi o domande relative al montaggio, utilizzo e limiti del prodotto, contattare il rivenditore.
- NL** Controleer of er geen onderdelen zijn gebroken of vervormd als gevolg van het transport. Neem contact op met uw dealer als u vragen of opmerkingen hebt over de montage, het gebruik en de beperkingen van het product.
- SV** Kontrollera att inga delar har skadats eller deformerats under transporten. Kontakta försäljaren om du har frågor om monteringen, användningen och produktens gränser.
- DA** Kontrollér, at ingen del er ødelagt eller deformeret grundet fejl under transport. I tvivlstilfælde, eller hvis du har spørgsmål vedrørende montering eller produktets brug og begrænsninger, bedes du kontakte forhandleren.
- NO** Kontroller at ingen deler er ødelagt eller deformert som følge av feil under transporten. Hvis du er i tvil eller har spørsmål knyttet til montering, bruk eller begrensninger for produktet, ta kontakt med forhandleren.
- FI** Tarkasta, että mikään osa ei ole kuljetusvirheiden vuoksi rikkoutunut tai vääntynyt. Epäselvissä tapauksissa tai jos sinulla on tuotteen asennusta, käyttöä tai rajoituksia koskevia kysymyksiä, ota yhteys jälleenmyyjään.
- PT** Controlar que nenhuma peça tenha ficado partida ou deformada devido a erros de transporte. Em caso de dúvida ou perguntas relativas à montagem, utilização e limites do produto, contactar o revendedor.

EN**HORIZONTAL INSTALLATION**

- 1) After establishing the fitting position, choose whether to make use of the left hand nozzle or of the right hand nozzle of the tank. Now open the valve.
- 2) Drill a 21÷22 mm. Ø hole at one of the prepared points on the tank to insert the hose fitting for the water outlet and fit as shown (the tank has been prepared to enable the hose connection to be fitted also at the top).
- 3) Fit the tank to the floor.

VERTICAL INSTALLATION

The installation method is similar to that used for the horizontal arrangement, except that the tank is fitted to the wall and not to the floor.

DE**ANBRINGUNG HORIZONTAL**

- 1) Wählen Sie, nachdem Sie die Montagepositionen festgelegt haben, ob die rechte oder die linke Tanköffnung verwendet werden soll. Fahren Sie dann mit dem Öffnungsloch vor.
- 2) Bohren Sie auf dem Behälter an einer der dafür vorgesehenen Stellen ein Loch von Ø 21÷22 mm zum Einführen des Schlauchanschlusses für den Wasserauslass (der Tank ist für die Montage des Schlauchanschlusses oben vorbereitet).
- 3) Den Tank am Boden des Fahrzeuges befestigen.

ANBRINGUNG VERTICAL

Die Installation ist der oben beschriebenen ähnlich und daher kann in derselben Weise vorgegangen werden. Der Tank wird allerdings nicht auf dem Boden sondern an der Wand befestigt.

FR**INSTALLATION EN POSITION HORIZONTALE**

- 1) Une fois choisie la position de montage, opter pour une utilisation de l'embout droit ou gauche du réservoir. Procéder à l'ouverture de l'embout.
- 2) Sur le réservoir, sur un des points choisis percer un trou de Ø 21÷22 mm pour introduire le raccord pour embout sortie d'eau (le réservoir est conçu pour le montage du raccord pour embout, même dans la partie supérieure).
- 3) Fixer le réservoir au sol.

INSTALLATION EN POSITION VERTICALE

Installation identique à la précédente, se reporter aux indications susmentionnées. Dans ce cas, le réservoir doit être fixé à la paroi et pas au sol.

ES**INSTALACIÓN EN POSICIÓN HORIZONTAL**

- 1) Una vez establecida la posición de montaje, elegir si se desea utilizar la brida del depósito derecho o izquierdo. A continuación, ejecutar abertura del mismo.
- 2) En uno de los puntos preparados del depósito realizar un agujero del diámetro de 21 ÷ 22 mm. para insertar el conector para manguera salida agua (el depósito está preparado para el montaje del conector para manguera también en la parte superior).
- 3) Ejecutar la fijación al suelo del vehículo.

INSTALACIÓN EN POSICIÓN VERTICAL

La instalación es similar a la anterior, a continuación, proceder como se describe anteriormente. El depósito, sin embargo, debe ser montado en la pared no en el suelo.



IT

INSTALLAZIONE IN POSIZIONE ORIZZONTALE

- 1) Stabilita la posizione di montaggio, scegliere se utilizzare il bocchettone del serbatoio destro o sinistro. Quindi eseguire l'apertura dello stesso.
- 2) Sul serbatoio, in uno dei punti predisposti eseguire una foratura di $\varnothing 21 \div 22$ mm per inserire il raccordo per portagomma uscita acqua (il serbatoio è predisposto per il montaggio del raccordo per portagomma anche nella parte alta).
- 3) Eseguire il fissaggio al pavimento del veicolo.

INSTALLAZIONE IN POSIZIONE VERTICALE

L'installazione è simile alla precedente, quindi procedere nel modo sopra descritto. Il serbatoio però anziché a pavimento va fissato a parete.

NL

HORIZONTALE INSTALLATIE

- 1) Nadat de montagepositie is vastgesteld, kiest u of u de tankvulopening rechts of links wilt gebruiken. Open hem vervolgens.
- 2) Boor in de tank, in één van de vooraf ingestelde punten, een gat van $\varnothing 21 \div 22$ mm om de slangaansluiting voor de waterafvoer in te brengen (de tank is ontworpen voor de montage van de slangaansluiting ook in het bovenste gedeelte).
- 3) Bevestig deze aan de vloer van het voertuig.

VERTICALE INSTALLATIE

De installatie is vergelijkbaar met de vorige, dus ga te werk zoals hierboven beschreven. De tank moet aan de muur worden bevestigd in plaats van aan de vloer.

SV

INSTALLATION I VÅGRÄTT LÄGE

- 1) Stabiliserar monteringsläget, välj vid användning av påfyllningsrör för behållaren höger eller vänster. Öppna sedan denna.
- 2) Tillverka ett hål på $\varnothing 21 \div 22$ mm i behållaren på någon av de avsedda platserna för att installera anslutningen för vattenavloppets slanghållare (behållaren är även avsedd för montering av anslutningen för slanghållaren i det övre området).
- 3) Fixera i fordonsgolvet.

INSTALLATION I LODRÄTT LÄGE

Installera på samma sätt enligt den ovanstående beskrivningen. Behållaren ska däremot fixeras på väggen i stället för i golvet.

DA

INSTALLATION I VANDRET STILLING

- 1) Bestem monteringspositionen, vælg om tankens påfyldningsrør til højre eller venstre skal anvendes. Lav derefter selve åbningen.
- 2) I tanken skal der i et af de markerede punkter laves et hul på $\varnothing 21 \div 22$ mm til at indsætte samlestykket til slangestudsens vandafledning (tanken er også klargjort til montering af samlestykket til slangestudsens for oven).
- 3) Fastgør den til køretøjets gulv.

INSTALLATION I LODRET STILLING

Installationen minder om den forrige, gå derfor frem som beskrevet ovenover. Tanken skal dog fastgøres til væggen i stedet for til gulvet.

NO**INSTALLASJON I HORIZONTAL POSISJON**

- 1) Når du har bestemt plasseringsstedet velger du om du vil bruke beholderåpningen til høyre eller venstre. Åpne deretter denne.
- 2) I et av de forberedte punktene på beholderen lager du et hull på $\varnothing 21 \div 22$ mm. for å sette inn koblingen for gummiholderen til vannutløpet (beholderen er predisponert for motnering av koblingen for gummiholderen også i den øvre delen).
- 3) Fest beholderen til gulvet i kjøretøyet.

INSTALLASJON I VERTIKAL POSISJON

Installasjonen ligner den forige, så fortsett som beskrevet over.
Men beholderen skal festes til veggen i stedet for til gulvet.

FI**ASENTAMINEN VAAKASUORAAN ASENTOON**

- 1) Kun on päätetty asennuspaikka, valitse käytetäänkö säiliön suutinta oikealla vai vasemmalla. Sitten avaa valittu.
- 2) Säiliössä, poraa yhteen esivalmisteltuun pisteeseen aukko, jonka halkaisija on $\varnothing 21-22$ mm ja laita siihen letkuliitin veden ulostuloa varten (säiliö on esivalmisteltu letkuliittimen asennusta varten myös sen yläosassa).
- 3) Kiinnitä kokonaisuus ajoneuvon lattiaan.

ASENTAMINEN PYSTYSUORAAN ASENTOON

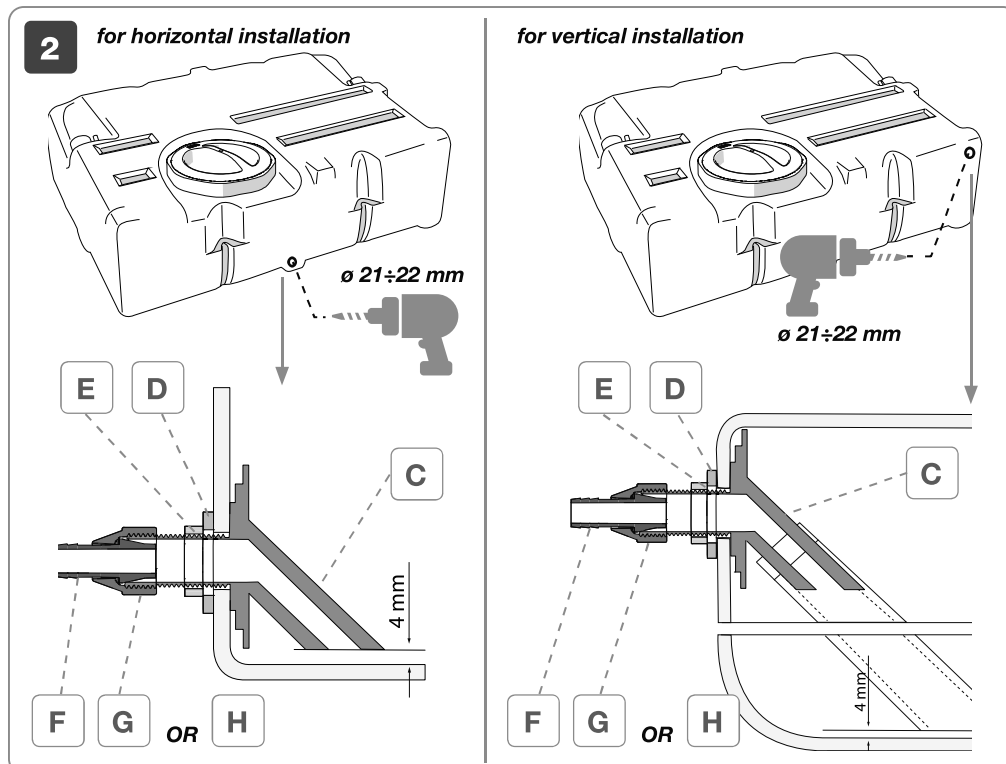
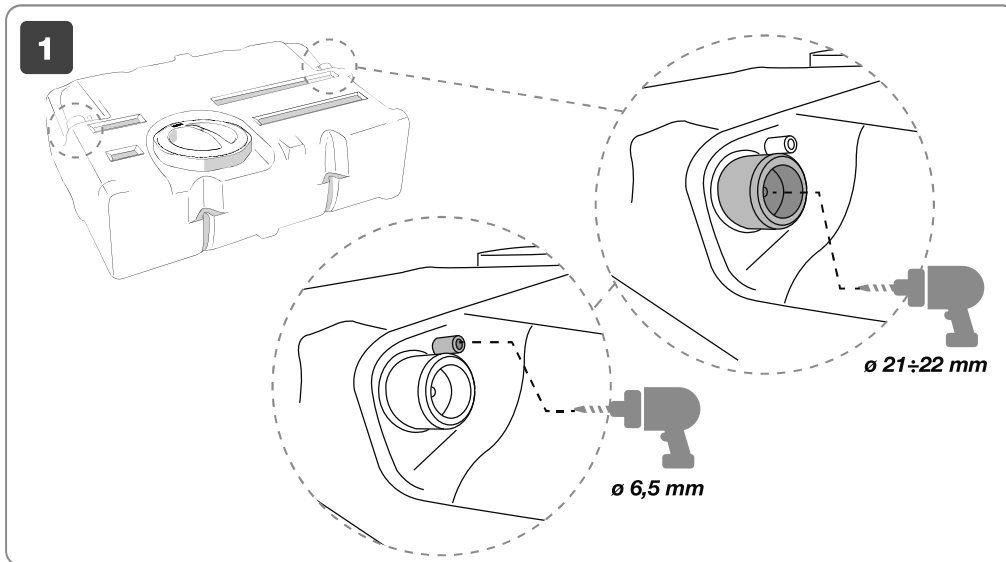
Asennus on samanlainen kuin edellä, siten toimi edellä kuvatulla tavalla.
Säiliö kuitenkin kiinnitetään seinämään lattian sijasta.

PT**INSTALAÇÃO EM POSIÇÃO HORIZONTAL**

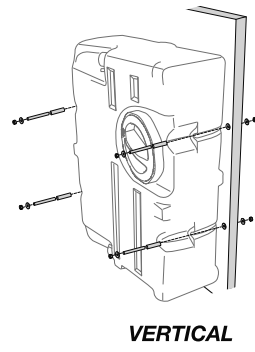
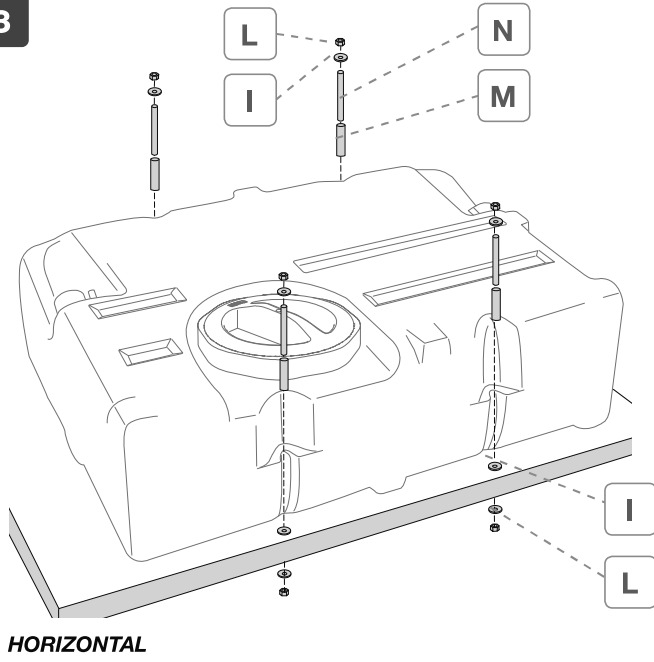
- 1) Uma vez estabelecida a posição de montagem, escolher se utilizar o bocal do depósito direito ou esquerdo. Executar, então a abertura do mesmo.
- 2) No depósito, num dos pontos predispostos, executar uma furação de $21 \div 22$ mm de \varnothing , para inserir a junção para o porta-borracha de saída da água (o depósito está preparado para a montagem da junção para o porta-borracha também na parte alta).
- 3) Executar a fixação no pavimento do veículo.

INSTALAÇÃO EM POSIÇÃO VERTICAL

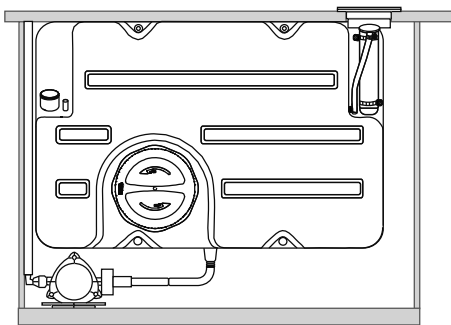
A instalação é similar à anterior, portanto proceder da mesma forma descrita acima.
O depósito, porém, em vez de ser fixado no pavimento, deve ser fixado na parede.



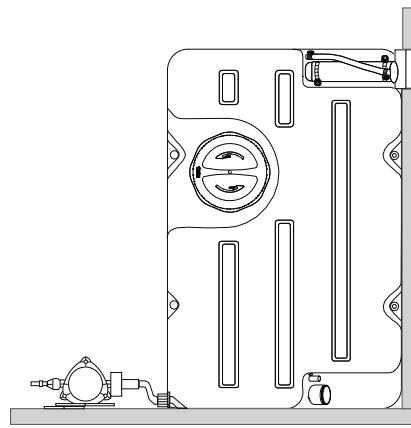
3



HORIZONTAL



VERTICAL



**EN**

In case of problems please contact your local dealer. Consult our website for spare parts drawing.

DE

Bei Problemen bitte den Händler kontaktieren. Auf der Homepage finden Sie die Explosionszeichnung

FR

En cas de problème, contacter le revendeur. Consulter le site Internet pour une vue éclatée des pièces de rechange.

ES

En caso de cualquier problema, ponerse en contacto con su distribuidor local. Consultar el sitio web para el despiece de los repuestos.

IT

In caso di problemi contattare il rivenditore di zona. Consultare il sito web per l'esplosione ricambi.

NL

Raadpleeg uw lokale dealer in geval van problemen. Raadpleeg de website voor de detailtekening met onderdelen.

SV

Vid problem, kontakta en lokal återförsäljare. Gå till webbplatsen för en sprängskiss över reservdelar.

DA

Kontakt din lokale forhandler i tilfælde af problemer. Rådfør med webstedet for listen over reservedele.

NO

Ved problemer ta kontakt med den lokale forhandleren, og oppgi informasjonen på merkeplaten. Se nettsidene for detaljert tegning av reservedelene.

FI

Mikäli ilmenee ongelmia, ota yhteys alueen jälleenmyyjää. Varaosien irto-osakuvat löytyvät nettisivuilta.

PT

Em caso de problemas contactar o revendedor de zona. Consultar o sitio web para a vista explosiva das peças sobresselentes.



**EN**

Fiamma declines all responsibility for any personal injury and damage to property due to incorrect assembly or use of the product; it is suggested to keep the instructions inside the vehicle.

The product must not be modified in any way.

We recommend carefully washing the inside of the tank before use.

To prevent damages, make sure not to travel with the tank full and upright

If you do not plan to use the tank for prolonged periods of time, carefully empty the entire unit, clean it and dry it.

Check the perfect tightness of the various hose connections and the perfect locking of the clamps, which may come loose due to vibrations during the movement of the vehicle.

Periodically remove the plug and proceed with internal cleaning.

Make sure that the seal is perfectly seated before you replace the plug.

When using for the first time, it's advisable to proceed with the sanitation so as to remove any processing waste.

To ensure the proper operation of the pump and of the plumbing system is recommended to make the sanitization of the same at least once a year or after a long period of non-use of the product.

Periodically check the tightness of the hydraulic components that vibrations may have loosened.

The manufacturer will not be held responsible for claims for damages resulting from the following:

- Defective installation or connection of the product.
- Damage to the product caused by mechanical influences.
- Alterations on the device without the express authorization of the manufacturer.
- Use of the product for other purposes not described in the operating manual.

DE

Fiamma lehnt jede Verantwortung für Personen- oder Sachschäden, die durch falsche Anbringung oder unsachgemäßen Gebrauch des Produktes verursacht wurden, ab. Es ist ratsam, die Anleitungen im Fahrzeuginneren aufzubewahren.

Das Produkt darf in keiner Weise verändert werden.

Es wird empfohlen, das Innere des Behälters vor dem Gebrauch gründlich zu reinigen.

Um Schäden zu vermeiden, achten Sie darauf, dass Sie nicht mit vollem und aufrechtem Kanister reisen.

Sollte der Kanister längere Zeit nicht benutzt werden, entleeren Sie diesen gründlich, reinigen und trocknen ihn.

Überprüfen Sie die einwandfreie Dichte der verschiedenen Schlauchverbindungen und die einwandfreie Arretierung der Schlauchschellen, die sich aufgrund von Vibrationen während der Bewegung des Fahrzeugs lösen können. Von Zeit zu Zeit den Verschluss abnehmen und innen reinigen. Bevor der Verschluss wieder montiert wird, überprüfen, ob sich die Dichtung völlig in ihrem Lager befindet.

Beim ersten Gebrauch wird empfohlen die Anlage zu Reinigen, um so eventuelle Verarbeitungsrückstände zu entfernen.

Um die Funktion der Pumpe und der gesamten Wassernalge lange instandzuhalten wird empfohlen mindestens einmal im Jahr oder nach einem längeren Gebrauch eine Reinigung durchzuführen.

Regelmässig die korrekte Befestigung der Wasserkomponenten, welche sich durch die Vibrationen lösen können, kontrollieren.

Der Hersteller haftet nicht für Schadenersatzansprüche, die sich aus dem Folgenden ergeben:

- Fehlerhafte Installation oder fehlerhafter Anschluss des Produktes.
- Produktschäden verursacht durch mechanische Einflüsse.
- Änderungen am Gerät ohne ausdrückliche Genehmigung des Herstellers.
- Verwendung des Produkts für andere als die in der Betriebsanleitung beschriebenen Zwecke.

**FR**

Fiamma décline toute responsabilité en cas de dommages aux biens ou de lésions corporelles qui dériveraient d'un usage inapproprié de l'article. Conserver les notices à l'intérieur du véhicule.

Ne jamais apporter de modifications.

Il est recommandé de laver soigneusement l'intérieur du réservoir avant toute utilisation.

Pour éviter tout risque d'endommagement, veiller à ne pas rouler avec le réservoir plein et en position verticale. En cas de non utilisation prolongée du réservoir, le vider soigneusement, le laver et l'essuyer.

Pour une étanchéité parfaite, vérifier que tous les tuyaux sont parfaitement reliés entre eux et que les colliers de serrage n'ont pas été desserrés par les vibrations du véhicule en mouvement. De temps en temps, enlever le bouchon et effectuer un nettoyage interne. Avant de remonter le bouchon, s'assurer que le joint est bien à sa place.

A la première mise en service, il est recommandé de procéder à un nettoyage du circuit afin d'éliminer d'éventuels résidus de fabrication.

Afin de préserver le bon fonctionnement de la pompe et de tout le circuit hydraulique, il est conseillé de pratiquer un assainissement de ce dernier au moins une fois par an ou bien après une longue période de non-utilisation.

S'assurer régulièrement de l'état de serrage des composants hydrauliques que les vibrations auraient pu desserrer.

La responsabilité du constructeur ne pourra être engagée pour des dommages dérivant :

- d'une mauvaise installation ou d'un mauvais branchement du produit.
- de dégâts générés, à leur tour, par un problème mécanique.
- des modifications apportées au dispositif sans l'autorisation expresse du constructeur.
- d'une utilisation à des fins différentes de celles décrites dans le manuel d'utilisation.

ES

Fiamma declina toda responsabilidad por cualquier lesión personal y daño a la propiedad causado por al montaje o el uso incorrecto del producto; se sugiere mantener las instrucciones dentro del vehículo.

El producto no debe modificarse de ninguna manera. Recomendamos lavar cuidadosamente el interior del tanque antes de su uso. Para evitar daños, asegurarse de no viajar con el tanque lleno y en posición vertical. Si no se usa el depósito por períodos prolongados, vaciar cuidadosamente toda la unidad, limpiarla y secarla.

Verificar el cierre perfecto de las diversas conexiones de las tuberías y el bloqueo adecuado de las abrazaderas que con las vibraciones durante el movimiento del vehículo pueden aflojarse. De vez en cuando quitar la tapa y limpiar el interior. Antes de volver a poner la tapa, asegurarse de que la junta esté colocada correctamente.

Al utilizarlo por primera vez, es aconsejable proceder con el saneamiento a fin de eliminar cualquier residuo de procesamiento.

Para garantizar el correcto funcionamiento de la bomba todo el sistema hidráulico se recomienda efectuar la desinfección de la misma, al menos una vez al año o después de un largo período de no utilización del producto.

Controlar periódicamente la estanqueidad de los componentes hidráulicos que las vibraciones podrían haber aflojado.

El fabricante no se hará responsable de los reclamos por daños y perjuicios ocasionados por lo siguiente:

- Instalación o conexión defectuosa del producto.
- Daños al producto causados por influencias mecánicas.
- Alteraciones en el dispositivo sin la autorización expresa del fabricante.
- Uso del producto para fines distintos a los descritos en el manual de instrucciones.

IT

Fiamma declina ogni responsabilità per eventuali lesioni personali e danni alle cose dovute al montaggio oppure all'uso errato del prodotto; si suggerisce di custodire le istruzioni all'interno del veicolo.

Il prodotto non deve essere modificato in alcun modo.

Si consiglia di lavare accuratamente l'interno del serbatoio prima dell'utilizzo.

Per prevenire danni, assicurarsi di non viaggiare con la tanica piena e in posizione verticale.

Se si prevede di non usare la tanica per periodi di tempo prolungati, svuotare accuratamente l'intera unità, pulirla e asciugarla.

Verificare la perfetta tenuta dei vari collegamenti dei tubi e il perfetto bloccaggio della fascette stringitubo che con le vibrazioni durante il movimento del veicolo possono allentarsi. Saltuariamente togliere il tappo e procedere alla pulizia interna. Prima di rimontare il tappo, assicurarsi che la guarnizione sia perfettamente nella sua sede.

Al primo utilizzo del prodotto è consigliabile procedere con la sanificazione dell'impianto in modo da rimuovere eventuali residui di lavorazione.

Per preservare il corretto funzionamento della pompa e di tutto l'impianto idraulico si consiglia di effettuare la sanificazione dello stesso almeno una volta l'anno oppure dopo un lungo periodo di inutilizzo. Periodicamente controllare il corretto serraggio dei componenti idraulici che le vibrazioni potrebbero aver allentato. Il produttore non sarà ritenuto responsabile per richieste di danni derivanti da quanto segue:

- Installazione o connessione difettosa del prodotto.
- Danni al prodotto causati da influenze meccaniche.
- Alterazioni sul dispositivo senza espressa autorizzazione del produttore.
- Utilizzo del prodotto per scopi diversi da quelli descritti nel manuale operativo.

NL

Fiamma wijst alle verantwoordelijkheid af voor persoonlijk letsel of materiële schade veroorzaakt door verkeerde montage of onjuist gebruik van het product; het is raadzaam om de instructies in het voertuig te bewaren.

Het product mag op geen enkele wijze gewijzigd worden.

Het wordt aanbevolen de binnenkant van de tank grondig te wassen voor gebruik.

Om schade te voorkomen, dient u ervoor te zorgen dat u niet reist met de tank vol en rechtop.

Als u voorziet de tank gedurende langere tijd niet te gebruiken, dan moet u hem grondig legen, reinigen en drogen.

Controleer de perfecte dichtheid van de verschillende slangverbindingen en de perfecte vergrendeling van de slangklemmen, die los kunnen komen door trillingen tijdens de beweging van het voertuig. Verwijder af en toe de dop en maak de binnenkant schoon. Voordat u de dop weer monteert, moet u zich ervan vergewissen dat de pakking perfect op zijn plaats zit.

Wanneer u het product voor de eerste keer gebruikt, is het raadzaam om het systeem te ontsmetten om eventuele verwerkingsresten te verwijderen.

Om de goede werking van de pomp en van het hele hydraulische systeem te behouden, is het raadzaam om dit minstens één keer per jaar of na een lange periode van stilstand te doen.

Controleer regelmatig of de hydraulische componenten, die door de trillingen mogelijk zijn losgeraakt, goed zijn aangehaald.

De fabrikant kan niet aansprakelijk worden geacht voor vergoeding van schade die voortvloeit uit het volgende:

- Gebrekkige installatie of aansluiting van het product.
- Productschade veroorzaakt door mechanische invloeden.
- Wijzigingen aan het apparaat zonder uitdrukkelijke toestemming van de fabrikant.
- Gebruik van het product voor andere doeleinden dan beschreven in de gebruiksaanwijzing.



SV

Fiamma fransäger sig allt ansvar för eventuella skador på personer eller föremål som uppstår genom monteringen eller felaktig användning av produkten; vi rekommenderar att förvara instruktionerna inuti fordonet. Produkten får inte förändras på något sätt.

Det rekommenderas att tvätta tankens insida noggrant före användningen.

För att undvika skador rekommenderas det att inte färdas när tanken är full och står upp.

Om tanken inte ska användas under längre perioder ska hela enheten tömmas noggrant, rengöras och torkas.

Kontrollera att rörkopplingarna är täta och att rörklämmorna är riktigt blockerade som kan lossna vid vibrationer under körningen. Ta emellanåt bort proppen och fortsätt genom att genomföra invändig rengöring. Innan du monterar tillbaka proppen ska du säkerställa att packningen är korrekt placerad.

Efter en första användning av produkten rekommenderas det att sanera anläggningen för att avlägsna eventuella bearbetningsrester.

För att skydda pumpens och hela hydraulanläggningens korrekta funktion rekommenderas det att sanera den minst en gång om året eller efter ett långt stillastående.

Kontrollera regelbundet att hydraulkomponenterna, som vibrationerna kan ha lossnat, har dragits åt riktigt.

Tillverkaren tar inget som helst ansvar för skadestånd som beror på följande:

- Fel installation eller anslutning av produkten.
- Skador på produkten av mekaniska skäl.
- Ändringar på anordningen utan en tillåtelse från tillverkaren.
- Användning av produkten för andra syften än de som ges i bruksanvisningen

DA

Fiamma fralægger sig ethvert ansvar for personskade og skade på ejendom på grund af forkert montering eller anvendelse af produktet. Det anbefales at opbevare instruktionerne i køretøjet.

Produktet må ikke ændres på nogen måde.

Det anbefales at vaske beholderen grundigt indvendigt før brug.

For at undgå skader skal man sørge for ikke at køre med beholderen fuld og i lodret stilling.

Hvis man ikke regner med at anvende beholderen i en længere periode, skal den tømmes helt, rengøres og tørres.

Kontrollér, at de forskellige rørforbindelser slutter korrekt tæt, og at slangeklemmerne, som risikerer at løsne sig som følge af vibrationer under kørsel, er strammet korrekt. Tag med mellemrum proppen af og rengør den indvendigt. Før proppen skrues på igen, skal man sikre sig, at pakningen sidder korrekt på plads.

Første gang produktet bruges, anbefales det at rense anlægget, således at eventuelle forarbejdningsrester fjernes.

For at sikre korrekt funktion af pumpen og hele hydraulikanlægget anbefales det at rengøre dem mindst en gang om året eller efter en længere periode uden brug.

Kontrollér med jævne mellemrum at de hydrauliske dele, som kan være blevet løsnet af vibrationer, er korrekt fastspændte.

Fabrikanten holdes ikke ansvarlig for erstatningskrav i forbindelse med nedenstående:

- Uregelmæssig montering eller tilslutning af produktet.
- Skader på produktet, som skyldes mekaniske påvirkninger.
- Ændringer på anordningen uden udtrykkelig autorisation fra fabrikanten.
- Brug af produktet til andre formål end dem, som beskrives i håndbogen

NO

Fiamma fraksriver seg alt ansvar for eventuelle skader på personer eller gjenstander som skyldes feil montering eller bruk av produktet. Vi anbefaler at du oppbevarer instruksjonene inne i kjøretøyet.

Produktet må ikke endres på noen måte.

Vi anbefaler at du vasker innsiden av beholderen skikkelig før bruk.

For å forebygge skader må du passe på å aldri kjøre med full tank og vertikal posisjon.

Hvis du planlegger å ikke bruk tanken over en lengre periode må du tømme hele enheten, rengjøre den og tørke den.

Kontroller at alle slangene er perfekt koblet og tette og at slangeklemmene er perfekt festet slik, at de ikke løsner på grunn av vibrasjonene når kjøretøyet er i bevegelse. Ta i blant ut korken og rengjør beholderen på innsiden. Før du setter korken på plass igjen må du kontrollere at pakningen sitter perfekt på plas.

Ved første gangs bruk av produktet anbefaler vi at du renser anlegget for å fjerne eventuelle rester etter arbeidet.

For å opprettholde korrekt funksjon av pumpen og hele det hydrauliske systemet anbefaler vi at du renser dem minst en gang i året, eller etter en lang periode med inaktivitet.

Kontroller regelmessig at de hydrauliske komponentene er korrekt strammet, da de kan ha løsnet som følge av vibrasjoner.

Produsenten kan ikke holdes ansvarlig for skader som skyldes følgende:

- Feilaktig installasjon eller tilkobling av produktet.
- Skader på produktet som skyldes mekaniske virkninger.
- Endringer utført på produktet uten uttrykkelig godkjenning fra produsenten.
- Bruk av produktet til andre formål enn dem som er beskrevet i brukerveiledningen.

FI

Fiamma kieltäytyy kaikesta vastuusta mahdollisissa henkilö- ja esinevahingoissa, jotka aiheutuvat tuotteen virheellisestä asennuksesta tai käytöstä. Säilytä käyttöohjeet ajoneuvossa.

Tuotetta ei saa muuttaa millään tavalla.

Suositellaan pesemään huolellisesti säiliön sisäpuoli ennen käyttöä.

Ehkäise vahinkoja varmistamalla, ettet matkusta säiliö täynnä tai pystyasennossa.

Jos säiliötä ei aiota käyttää pitkään aikaan, tyhjennä koko yksikkö sekä puhdista ja kuivaa se.

Tarkasta putkien eri liitäntöjen täydellinen tiiviys sekä pantaliittimien kunnollinen lukitus. Nämä saattavat löystyä ajoneuvon liikkeen aikaisen tärinän vuoksi. Ajoittain poista tulppa ja huolehdi sisäpuolen puhdistuksesta. Ennen tulpan takaisin laittamista, varmista, että tiiviste on oikein paikallaan.

Kun laitetta käytetään ensimmäistä kertaa, on suositeltavaa desinfioida järjestelmä mahdollisten käsittelyjäämien poistamiseksi.

Jotta pumpu ja koko vesijärjestelmä toimisivat kunnolla, on suositeltavaa, että ne desinfioidaan vähintään kerran vuodessa tai pitkän käyttämättömyyden jälkeen.

Tarkista säännöllisesti liitosten tiukkuus, sillä tärinä voi löysätä liitoksia.

Valmistaja ei ole vastuussa vahingoista seuraavista syistä:

- tuotteen viallinen asennus tai liitäntä.
- tuotteen vaurioituminen mekaanisissa toimintahäiriöissä.
- koneen muutos ilman valmistajan nimenomaista lupaa.
- Tuotteen käyttö muihin tarkoituksiin kuin tässä käyttöohjeessa.



PT

Fiamma declina quaisquer responsabilidades por eventuais lesões pessoais e danos nos bens devidos à montagem ou ao uso errado do produto; aconselhamos a guardar as instruções no interior do veículo.

O produto não deve ser modificado de forma alguma.

Aconselha-se a lavar cuidadosamente o interior do depósito antes da utilização. Para prevenir danos, certificar-se de não viajar com o jerricã cheio e em posição vertical. Se for previsto não usar o jerricã por períodos de tempo prolongados, esvaziar cuidadosamente todo o recipiente, limpá-lo e secá-lo.

Verificar a perfeita vedação das diferentes ligações dos tubos e o perfeito bloqueio das braçadeiras de aperto dos tubos que, com as vibrações durante o movimento do veículo, podem desapertar-se. Aleatoriamente tirar a tampa e proceder à limpeza interna. Antes de remontar a tampa, certificar-se de que a guarnição entre perfeitamente na sua sede.

Na primeira utilização do produto é aconselhável proceder com a sanificação do sistema de modo a remover eventuais resíduos de laboração.

Para preservar o correto funcionamento da bomba e de todo o sistema hidráulico, aconselha-se a efetuar a sanificação do mesmo pelo menos uma vez por ano ou após um longo período de inutilização.

Periodicamente controlar o correto aperto dos componentes hidráulicos que as vibrações poderiam ter afrouxado.

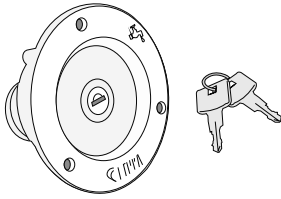
O produtor não será considerado responsável por pedidos de danos derivantes de:

- Instalação ou conexão defeituosa do produto.
- Danos no produto causados por influências mecânicas.
- Alterações no dispositivo sem a expressa autorização do produtor.
- Utilização do produto para fins diferentes dos descritos no manual operativo.



Water Cap White
Item No. 94715-010

Water Cap Black
Item No. 94715-005





- EN Warranty Fiamma**
In case of defects with regards to materials and manufacturing, the customer is entitled to the warranty in accordance with local laws and regulations of the country in which the product was purchased.
- DE Garantie Fiamma**
Im Falle einer Mangelhaftigkeit der Ware, kann der Verbraucher unter den erforderlichen Voraussetzungen gegenüber dem Verkäufer von dem Garantieanspruch zu den festgelegten Bedingungen gemäss den lokalen Rechtsvorschriften Gebrauch machen.
- FR Garantie Fiamma**
En cas d'un défaut de conformité du produit, le consommateur pourra faire valoir ses droits de recours en garantie selon les modalités prévues par les dispositions légales locales, pour autant que les conditions de recours soient satisfaites.
- ES Garantía Fiamma**
En caso de fallos o defectos de material y de fabricación, el cliente puede hacer valer la garantía de acuerdo con las leyes y reglamentaciones del país en el que el producto haya sido comprado.
- IT Garanzia Fiamma**
In caso di difetto di conformità dei beni, il consumatore potrà far valere nei confronti del venditore la garanzia secondo le modalità previste dalle disposizioni di legge locali, ove ne ricorrano i presupposti.
- NL Fiamma garantie**
In het geval van gebrek aan overeenstemming van de goederen kan de consument zich beroepen op de wettelijke garantie ten opzichte van de verkoper, zoals vastgelegd in de plaatselijke regelgeving, indien de omstandigheden dit rechtvaardigen.
- SV Fiamma-garanti**
Vid brister på varorna kan konsumenterna åberopa garantin i enlighet med lokal lagstiftning, om omständigheterna berättigar detta.
- DA Garanti Fiamma**
I tilfælde af defekter, hvad angår materialer og fremstilling, er forbrugeren berettiget til forhandlergarantien i henhold til lokale love og bestemmelse i det land, hvori produktet blev fremstillet.
- NO Fiammas garanti**
I tilfelle av defekter ved varene kan forbrukeren fremme sine rettigheter i henhold til garantien overfor forhandleren, i henhold til de reglene som er fastsatt i lokale lover, der forutsetningene for dette er til stede.
- FI Fiamma-takuu**
Jos tuotteiden vaatimustenmukaisuudessa havaitaan puutteita, kuluttaja voi vaatia myyjältä takuun mukaisia oikeuksia paikallisen lainsäädännön puitteissa, mikäli vaatimus on perusteltu.
- PT Garantia Fiamma**
Em caso de defeito de conformidade dos bens, o consumidor poderá fazer valer, em relação ao vendedor, a garantia segundo as modalidades previstas pelas disposições de lei locais, se existirem os pressupostos para tal.

EU Declaration of Conformity (DoC)

We,

Company name: Fiamma S.p.A.
Postal address: Via San Rocco, 56
Postcode and city: Cardano al Campo – (Varese)
Telephone number: 0311/709111
E-mail address: fiamma@fiamma.it

Declare that the DoC is issued under our sole responsibility and belongs to the following product:

Apparatus model / Product: Water Tank
Trademark: Fiamma
Model / Type:
02428A01A Roll Tank 23 F
08307-01A Roll Tank 40 F - R
08306-01- Tank 70 - R
94715-005 Water Cap Black
94715-010 Water Cap White

The object of the declaration described above is in conformity with the relevant Union harmonisation legislation:

- 2004/1935/CE, Article 3 (1a, b, 1c) materials and articles intended to come into contact with food.
- 2006/1907/CE Reach and its amendment 2103/1272/EU (PAHs).
- 2009/552/CE Reach Annex XVII, Entry 50 (PAHs).
- Italian Ministerial Decree 21.03.1973.
- Italian Legislative Order 25.01.1992 no 108.
- German Food and Feed Acts LFGB Section 30, 31.
- compliance with Resolution AP (2004) 5 and its Policy Statements, Italian Ministerial Decree 21.03.1973, 28.03.2003 n° 123, 24.09.2008 n° 174 and DMH No. 220 of 26.4.93.
- 10/2011 EU on plastic materials and articles intended to come into contact with food.

The following harmonised standards and/or technical specifications have been applied



fiamma.com

Fiamma S.p.A. - Italy
Via San Rocco, 56
21010 Cardano al Campo (VA)

HO_IS_98668-021_revA



8 004815 411565

All rights reserved.
Fiamma S.p.A.
reserves the right to modify at any time,
without notice, prices, materials,
specifications and models or to cease
production of any model.